

开关模式锂离子电池充电 IC

摘要

高耗电的便携式产品如智能手机、平板电脑等应用对大容量锂离子电池的采用和缩短充电时间的需求是开关模式锂离子电池充电 IC 流行的第一推力，而不同的应用和需要也对这样的产品提出了不同的规格要求，这就催生了一代又一代产品的不断更新，使用方法也越趋复杂。本文针对不同的方面对开关模式充电 IC 及其应用问题进行讨论，并介绍几种具体的器件和它们的开发环境供读者参考。

目录

1. 概述	2
2. 锂离子电池的充电策略	2
3. 对锂离子电池进行快充面临的挑战	3
4. 开关模式充电器件的应用和它们的特殊功能	4
平均输入电流调整(AICR)	4
最低输入电压调整(MIVR)	4
通过 D+ 和 D- 对 USB 充电端口进行检测	5
IR 补偿功能	5
在不同的温度下对电池进行充电	6
自动电源路径管理	7
USB On-The-Go (OTG)功能	9
用高输入电压进行充电	10
5. 开关模式充电 IC 实例	10
RT9458	12
RT9460	14
RT9466	15
6. 总结	21

1. 概述

对于现今的智能手机、平板电脑、移动销售终端等便携式设备来说，电池使用时间和充电时间都成了问题，主要是因为越来越强大的处理器对电源的消耗也越来越大了，电池的容量必须不断增长以满足使用时长的需求。要对大容量的电池进行充电，延长充电时间或加大充电电流以缩短充电时间就成了必然的选择，而为了使用上的便利性，选择加大充电电流必然成为最后的唯一选项。

要用大电流对电池进行充电，传统的线性充电器受到诸多限制，以开关模式工作的充电器走上前台成为大多数情况下的必然之选。本文针对开关模式充电器在单节锂离子电池充电应用中的问题进行解释，同时根据几种不同的需求介绍三款不同型号的立锜器件：RT9458(1.55A)，RT9460(3A)，RT9466(5A)。

2. 锂离子电池的充电策略

对锂离子电池的充电是需要特别小心的，因为错误的充电方法可以缩短电池寿命、对电池造成伤害，甚至可能造成安全问题。下图显示的是最典型的锂离子电池充电策略：

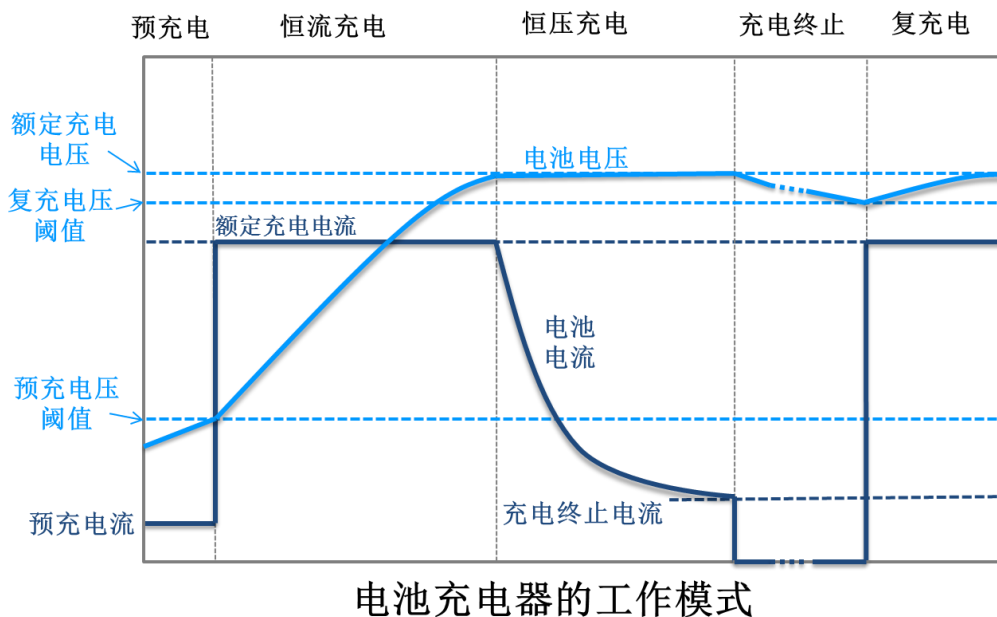


图 1

深度放电的锂离子电池在充电初期需要一个预充过程，这时候的电池电压低于某个阈值，充电电流必须很小，这样可以使电池进入可以接受大电流充电的状态。预充过程还有解除电池保护电路的欠压保护状态的作用。在正常的使用状态下，预充过程通常不会发生，因为大多数应用都不会容许进入电池的深度放电状态。

当电池电压超过预充阈值以后，充电过程就可以进入快充状态。在这种模式下，充电器按照预先定义好的恒定电流（CC, Constant Current）为电池提供电流，其数据通常是与电池的容量相关的。大多数应用的快充电流介于 $0.5C \sim 1C$ 之间（C 是电池的容量，其单位一般为 Ah 或 mAh），较低内阻的电池可以使用较高的充电速率，这个规则反过来也是成立的。大电流的锂聚合物电池具有特别的构造，它们可以接受比较高的充电速率（如 $2C \sim 4C$ ）。

当电池电压达到电池额定电压的时候，充电器就要从恒流(CC)模式切入恒压(CV, Constant Voltage)模式，充电电流也会逐渐下降。对充电器的恒压模式输出电压需要进行精确的控制以避免对电池的过充和可能导致的危险，这个值通常介于 4.15V~4.4V 之间。对于大多数锂离子电池来说，所谓的充满是指电池的电压达到了它的额定电压，而且充电的电流也降到额定充电电流的 5%以下了。一旦如此，充电过程就要被终止。对充满以后的锂离子电池进行持续的涓流充电是不被推荐的，那将导致电池寿命的缩减。假如电池电压在充电终止以后又下降到了某个阈值（通常在 3.9V~4.0V 之间），大多数充电器件会重启充电过程。

从上述内容可以看出，锂离子电池充电器件需要具有精确的电池电压检测能力和对输出电压、输出电流分别进行控制以实现恒流输出、恒压输出的能力。当把开关模式的充电器件用于这样的应用中时，由于应用场合的多样性，它的很多参数应当是可调的，而最好用的控制参数的传送接口通常是 I²C 接口。

3. 对锂离子电池进行快充面临的挑战

在对锂离子电池进行快速充电的实践中，有许多实际的因素对理想充电条件的达成构成了限制条件，图 2 对此进行了表达。

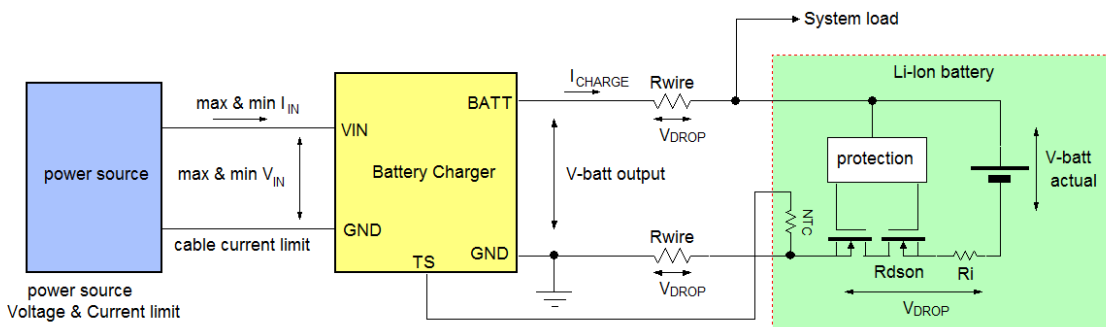


图 2

- 电源供应器可能提供不了足够的电流和电压以满足快速充电的需求，这种状况在从 USB 端口取电时尤其突出，因为它们具有严格的输出电流限制。
- 充电电流变大以后，充电器件和电池连接线路上的电阻（包括 PCB 线路电阻、连接器电阻、保护用 MOSFET 的导通电阻和电池内阻等）上的电压降都会变大，这将导致检测到的电池电压和实际的电池电压之间的差异。
- 快充会导致电池温升的提高，因此大部分充电器件都会对电池温度进行检测，并在温度太高时降低充电电流和/或电压以避免过热状况的发生。
- 当系统功率消耗与电池充电功率的和超过电源供应器的最大供应能力时，系统消耗的增加就意味着电池充电电流的减少。

4. 开关模式充电器件的应用和它们的特殊功能

图 3 显示了开关模式充电器件的典型应用状况：

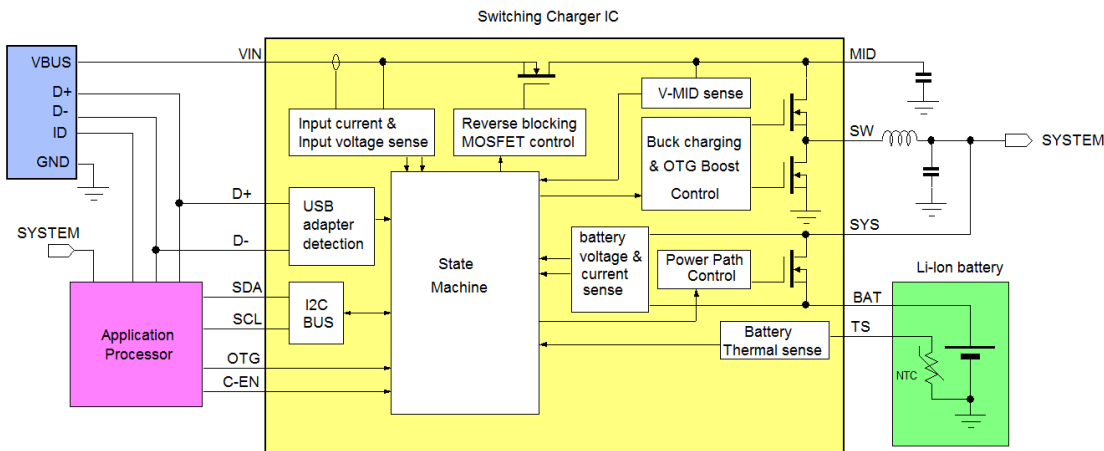


图 3

在实际应用中，充电 IC 的电源供应常常来源于 USB 端口，而开关模式充电器件实际上就是基本的 Buck 架构转换器再加上输出电压和输出电流的控制回路而形成的，其作用是将 VBUS 电压转换为适合系统供电用的电压，同时为电池进行充电。大多数应用系统都会有一个应用处理器，它可以对接入的 USB 端口的供电能力进行检测，再根据此能力和所用电池的类型对充电的参数进行设定，而开关模式充电器件也含有很多与电池充电有关的功能与之进行配合，它们也同时具有对输入电压和电流进行控制的能力以适配具体的环境。下面的段落将对开关模式充电器件的特殊功能进行描述，说明它们是如何与 USB 端口的能力进行配合的，又是如何对充电参数进行优化的。

平均输入电流调整(AICR)

大多数开关模式充电器件都会将平均输入电流调整（AICR）的功能纳入其设计中，其目标是通过调节对充电电流的调节使充电器的输入电流不要超过某个门限，而输入电流的门限是根据供电源的负载能力来进行调整的，这种调整可以通过 I²C 接口进行，或是通过对 USB 端口的自动检测来实现。

开关模式充电器的输入电流由下述公式予以确定：

$$I_{IN} = \frac{V_{BATT} \cdot I_{CHARGE}}{\eta \cdot V_{IN}}$$

其中的 η 是充电器的转换效率。很显然，在 AICR 模式下，当电池电压上升以后，充入电池的电流将会降低。

最低输入电压调整(MIVR)

由于不能总是清楚地知道与之连接的电源的种类，充电器件试图吸入的电流超过电源供应能力的状况是有可能发生的。为了避免这种问题，在充电器件中加入最低输入电压控制回路就成了合理的选择，它能对充电器的输入电压进行监测，并在输入电压下降至一定水平时降低电池充电电流使输入电压维持在某个阈值之上。假如通过 USB 端口进行充电，MIVR 的水平就可以设定为 4.5V，这样可以确保该 USB 端口不会出现过载的情形。

通过 D+ 和 D- 对 USB 充电端口进行检测

标准的 USB 2.0 端口只能提供 500mA 的电流，因此，当利用它为设备充电时，充电器的输入电流就必须低于 500mA 以避免造成端口过载。因为这个原因，大多数开关模式充电器都会在开始工作时就进入 AICR = 500mA 的模式。为了让 USB 端口能够通过更大的电流，USB-IF 所制订的 USB 电池充电标准 BC1.2 定义了一套通过 USB 端口进行交流的方法，将 D+ 和 D- 数据线引入其中，使之能够发挥更大的效用。它所定义的端口类型有 3 种：

- 标准下行端口(SDP, Standard Downstream Port)，它的 D+ 和 D- 各有一只 15k 电阻连接到 GND。
- 专用充电端口(DCP, Dedicated Charging Port)，它的 D+ 和 D- 连接在一起。
- 充电下行端口(CDP, Charging Downstream Port)，它包含了一些逻辑电路，能够与检测电路进行握手操作。

SDP 端口可以提供 500mA 电流输出，DCP 和 CDP 则都能提供至少 1.5A 的电流输出。DCP 端口是不能通过 D+ 和 D- 进行数据传输的，而 CDP 则仍然保留了通过 D+ 和 D- 进行数据传输的能力。

除了 BC1.2 所定义的方法以外，一些品牌厂商制订了自己的通过 D+/D- 进行识别的方法。如 Apple、Samsung、Sony 和 Nokia 等厂商，它们的电源适配器都使用了自己定义的电阻分压器在 D+ 和 D- 上，便于它们自己的产品进行识别。

充电 IC 可以在上电过程中对 USB 端口上的 D+ 和 D- 线进行检测以确定自己连接到的端口类型，然后再据此设定 AICR 的电流阈值，确保与 USB 端口的类别或是电源适配器的能力是匹配的。

IR 补偿功能

如图 2 显示的那样，充电器件的输出到电池之间的路径上存在 PCB 路径电阻、电池连接器阻抗、电池保护用 MOSFET 的导通电阻以及电池的内部阻抗，它们会在充电器件的电压检测端子和实际的电池之间形成压差，这种作用在较高的充电电流下会变得更明显，可以导致充电 IC 提前进入 CV 模式，其结果就是使 CV 充电的时间更长，因而加长了总的充电时间，此作用用图形来表达就如图 4 所示的那样。

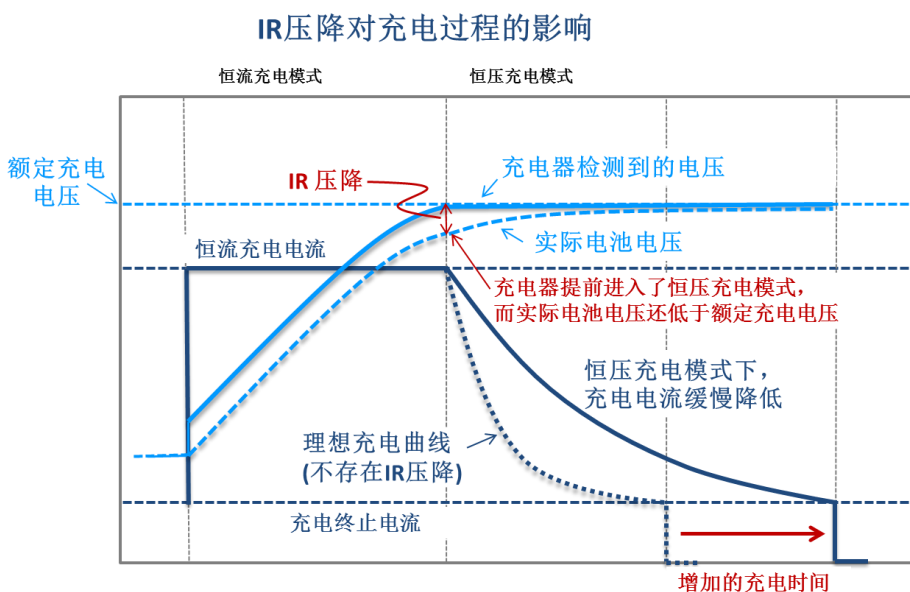


图 4

为了消除 IR 压降所带来的影响，一些开关模式充电器件导入了可编程的 IR 压降补偿功能，可对充电 IC 所检测到的电压进行与实际电流有关的补偿，补偿的依据是充电 IC 与电池之间的总电阻的大小。添加了 IR 压降补偿的充电曲线显示在图 5 中。

IR 压降补偿对充电曲线的修正

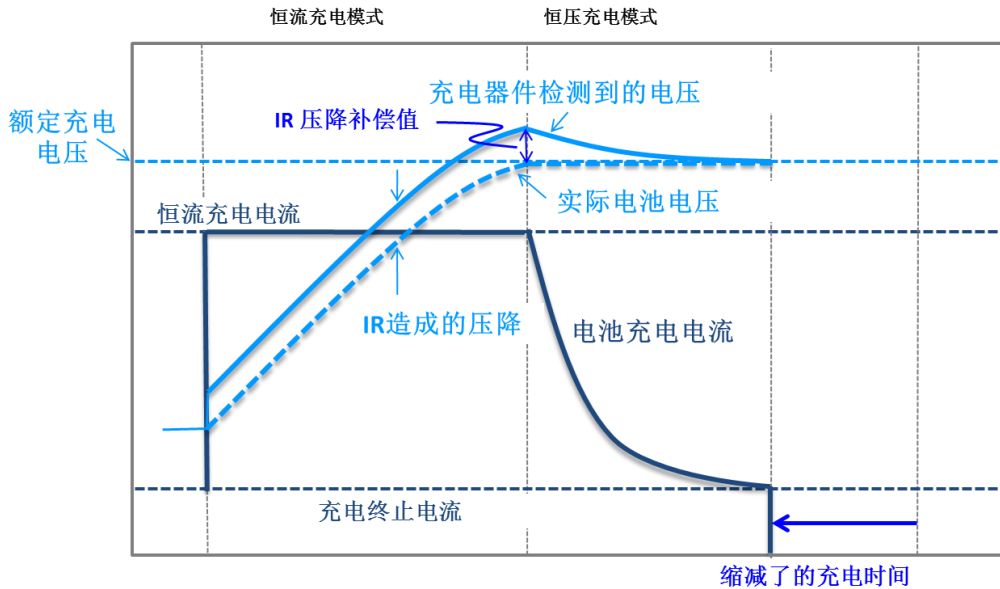


图 5

在不同的温度下对电池进行充电

很多开关模式充电器件都能按照 JEITA 所制订的规范在不同的温度下采取不同的充电策略，它们把实用的温度范围分成 5 个区间（冷，凉，常温，暖，热），并在不同的区间实施不同的充电参数。在冷、热区间里，充电是被禁止的；在凉、暖区间里，建议将充电电流和充电电压之一或是两者都降下来；在常温区间里，充电电压和充电电流都保持在正常值。具体的规则见图 6。

JEITA 推荐的锂离子电池充电方法

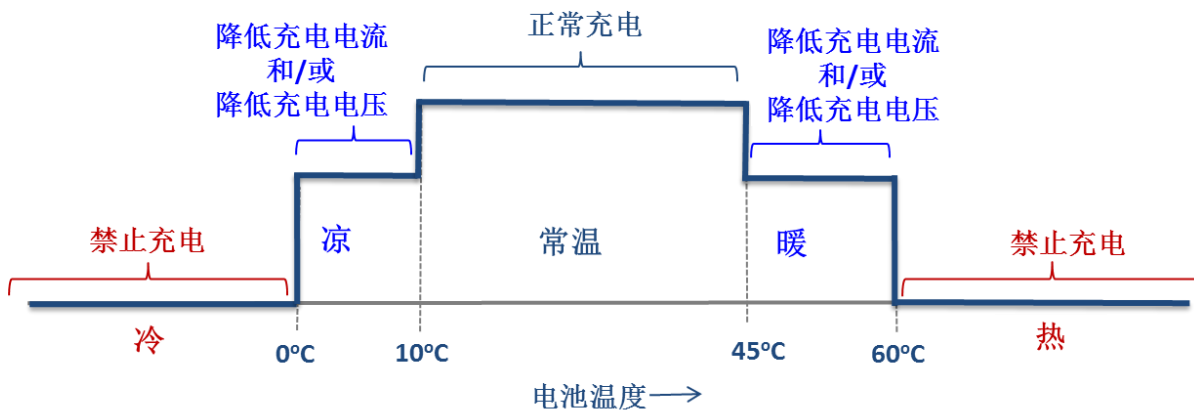


图 6

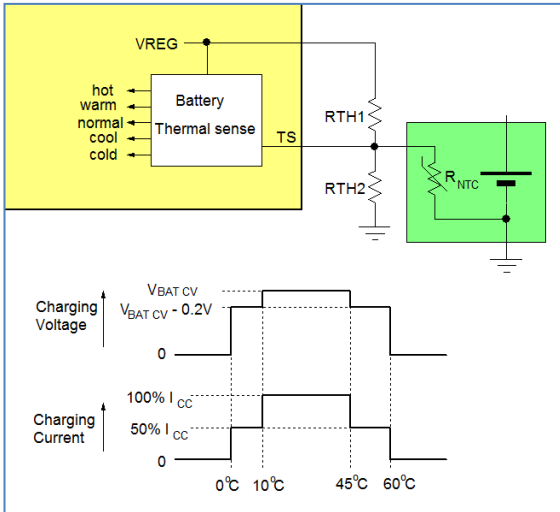


图 7

对电池温度进行检测的方法是将电池包中的 NTC 热敏电阻和充电 IC 连接起来，并通过一个由 IC 生成的参考电压供电的电阻分压器进行偏置（如图 7 所示）。RTH1 和 RTH2 的值可以根据所选热敏电阻的类型进行选择，其目标是使热敏电阻在 0°C 和 60°C 下所形成的 TS 端电压与 IC 内部的判定冷和热的阈值刚好一致。此后，充电 IC 即可自动改变其在凉、暖温区的充电参数，并在冷、热温区里进入充电挂起状态。大部分充电 IC 都容许对凉、暖温区的充电参数进行程序化的改变。图 7 除了给出电池温度检测的方法外，还给出了在不同温度区间对充电电流和电压进行修改的例子。

自动电源路径管理

具有自动电源路径管理功能的开关模式充电器具有为系统负载选择电源的能力。在图 8 所示的电路中，充电器与电源适配器连接，电池正在被充电，系统也正在被供电，这时的电源路径 MOSFET 处于导通状态，Buck 功率级在为系统提供工作电流的同时也在为电池提供充电电流。

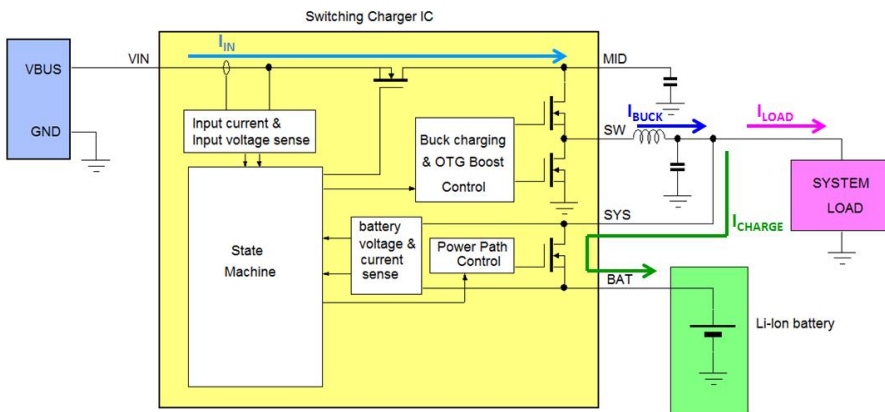


图 8: 充电器同时为系统和电池充电提供电流

在系统负载很重的时候，电池电流可以倒转过来，实际上就是适配器和电池一起向负载供电（如图 9 所示）。

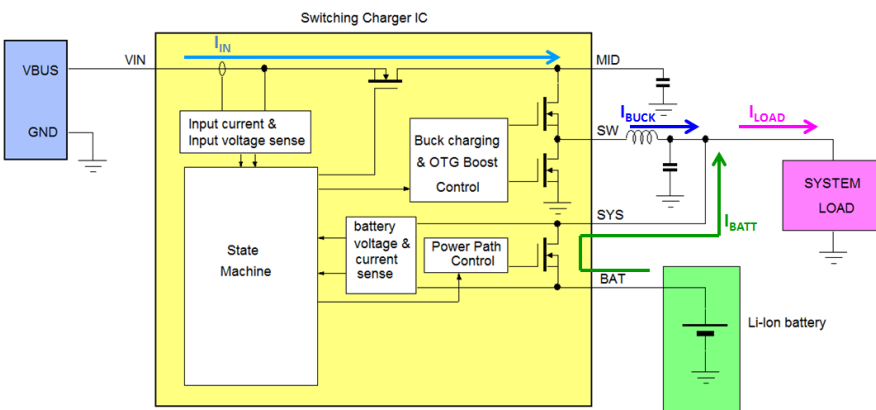


图 9: 充电器和电池一起为负载供电

当电池被充满了的时候，作为电流通道的存在的 MOSFET 开关就会被关断，这时候就只有适配器在向系统负载供电了（如图 10 所示）。某些充电器件具有一种被称为工厂模式的状态，它能在没有电池存在的情况下为系统提供稳定的工作电压。

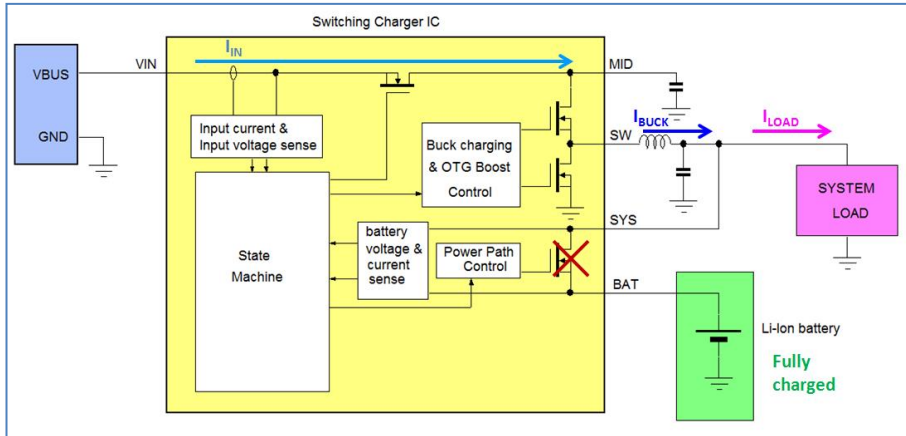


图 10: 电池充满状态：充电器仅为系统供电

当适配器被移除时，电源路径控制开关将会自动接通，电池开始向系统负载供电，此时位于 VIN 进入路径上起阻断作用的 MOSFET 开关将会关断，开始发挥其应有的作用。（见图 11）

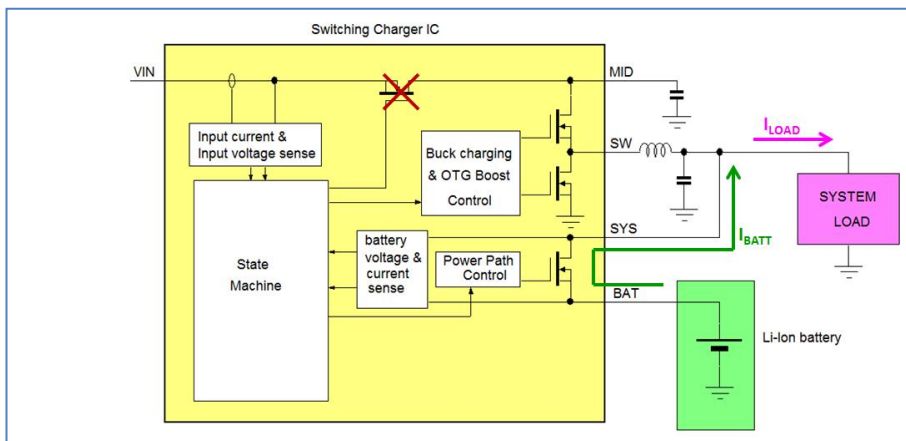


图 11: 充电器没有了输入，电池开始为负载供电

假如设备将在很长时间内不会被使用（例如处于运输阶段），某些充电器件还能进入运输模式。在运输模式下，用于电源路径管理的 MOSFET 会被关断，这样就可将电池电量的损耗降低到最小化。只要重新接入外部电源，或是通过 I²C 接口发送命令，充电器件的运输模式就可以被终止。参见图 12。

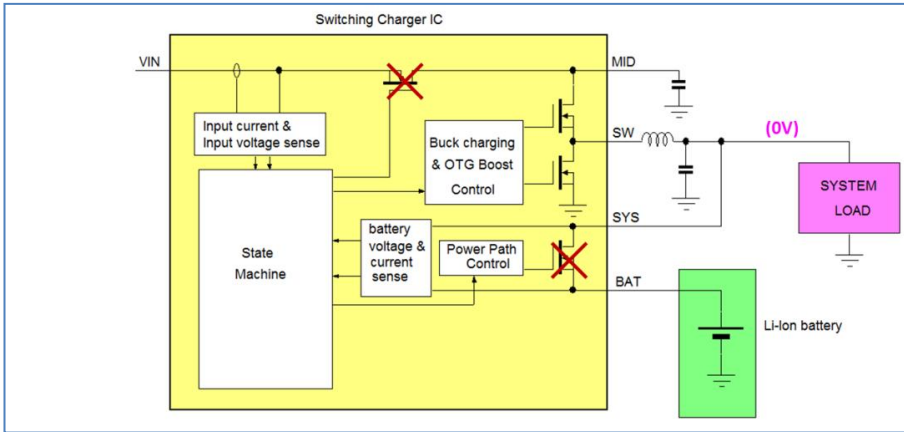


图 12: 处于运输模式的充电器件，电池消耗降到了最低

USB On-The-Go (OTG)功能

有些便携式设备的 USB 端口可以承担多种角色：与适配器连接的时候是充电的电源输入端口；与 slave（从设备）如闪存盘、数码相机、鼠标或键盘连接的时候是 Host（主机）端口；还可以作为 slave（从设备）与 PC 连接起来进行数据交换。这样的设计意味着此端口在某些时候是电源输入端，有些时候又需要向外部连接的设备供电，有些时候就完全是一个 slave 端口。USB On-The-Go(OTG)对这样的端口进行了定义，它在小型和微型 USB 连接器里新增了一个 ID 端子，目的是对设备的 Host 或 slave 角色进行标识。在有这样的端口的设备中，应用处理器通过检测 ID 端的状态并和连接设备进行通讯来决定它到底是 Host 还是 slave，也由此决定它是否需要向外部设备供电。在 Host 状态下，应用处理器将激活开关模式充电器件的 OTG 模式，它将使其在充电时工作在 Buck 模式下的 MOSFET 开关以同步 Boost 方式工作，从电池取电将 MID 端的电压提升到 5V，再打开连接 MID 端和 VIN 端的阻断开关使 5V 电压输出到端口上。充电器件的 OTG 工作状态显示在图 13 中。

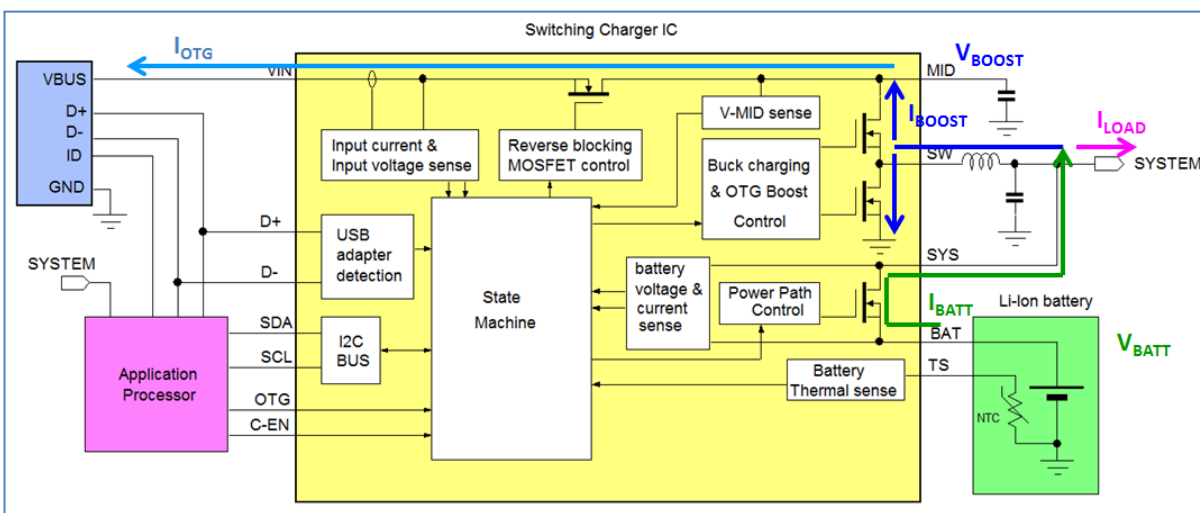


图 13

工作在 Boost 模式下的转换器的输出电流限制是可编程的，这就容许 OTG 模式的输出可以兼容于普通的 USB 端口。

某些充电 IC 的反向阻止开关可以被禁止导通，这样就使得位于 MID 端的 Boost 转换器的输出可以作为独立的 5V 电源来使用，移动电源方案通常就是这样做的。

用高输入电压进行充电

在以 5V 作为输入电压时，电池充电的大电流很容易就能导致高输入电流的形成，因为锂离子电池的电压并没有比 5V 低多少，由适配器的电流限制和电缆、连接器的电流限制很快就会成为大电流充电的限制因素（举例而言，微型 USB 连接器的最大电流承受能力就只有 1.8A）。新型的开关模式充电器件通常能够工作在更高的输入电压下，这样就可以使用高于 5V 的输入电压（例如 9V、12V）。由于降压型开关模式充电器的输入电流是由公式 $I_{IN} = \frac{V_{BATT} \cdot I_{CHARGE}}{\eta \cdot V_{IN}}$ 决定的，输入电压较高就可以降低输入电流。需要注意的是，较高的输入电压也会导致转换器损耗的提高，因而转换效率也会下降，但这可以通过降低开关切换频率进行一些补偿，只是这样也需要使用更大一些的滤波元件。

对于可以改变输入电压的充电系统来说，出现在 USB 端口上的初始电压必须仍然是 5V 以避免对标准的单 5V 系统造成伤害。这样的系统在连接以后会有通讯信号在充电器件和适配器之间进行传递，以便出现在 USB VBUS 上的电压是可以提高的，很多公司已经开发了自己的特殊通讯方法来完成这一任务。

高通公司解决此问题的方法是定义了 QuickCharge™ 协议，它使用 D+ 和 D- 信号线与适配器进行沟通。

MediaTek 所发展的方法被称为 MTK Pump Express™，它让充电 IC 对输入电流进行调制以实现和适配器之间的通讯。

使用全新 USB C 型接口的设备可以利用标准的 USB PD 协议在充电器件和适配器之间进行通讯，它可以让 VBUS 上的电压在 5V~20V 之间变化，而电流则可以高达 5A。

5. 开关模式充电 IC 实例

立锜科技的产品目录中包含了大量的单节锂离子电池充电 IC，它们可以被分为三种类型：线性充电 IC，开关模式充电 IC 和无线充电 IC。在本文中，我们将向你介绍三种不同的开关模式充电 IC：RT9458，RT9460，RT9466。实际上，它们也分别具有不同的能力，下面的比较表将把它们的基本异同表现出来。

基本功能比较

功能	RT9458	RT9460	RT9466
功率级	1.5MHz / 同步	0.75/1.5MHz / 同步	0.75/1.5MHz / 同步
充电电流	最大 1.55A	最大 3A	最大 5A
适配器电压	5V	5V~12V	5V~14V
电源路径管理	无	有, 可外加 MOSFET	有, 内置 MOSFET
OTG Boost 功能	有, 1A	有, 1A	有, 2.4A
温度检测	无	有, 支持 JEITA 电流可调	有, 支持 JEITA 电流/电压可调
USB 端口检测	无	有, BC1.2	无
输入电流限制设定方法	i ² C	i ² C	i ² C 和外部电阻
运输模式	无	无	有
工厂模式	无	无	有
IR 压降补偿	无	无	有
状态输出	无	有 (充电状态)	有 (充电、VBUS 状态)
实际充电电流报告	无	无	有
展频降噪	无	有	无
MTK Pump Express 支持	无	无	支持 MTK PE1.0 & 2.0
独立运作能力	需要 i ² C 控制	支持, 可按预设参数运行	支持 可按 ILIM 电阻和预设参数运行
封装	WL-CSP-20B2.1x1.87mm	WL-CSP-25B2.52x2.52mm	WQFN-24L 4x4

充电参数比较

参数	RT9458	RT9460	RT9466
最高输入电压	20V	28V	22V
工作电压范围	4.3V~6V	4.3~12V	4.0~14V
充电电流	0.5~1.55A (150mA 级差) (预设 0.5A)	1.25~3.125A (125mA 级差) (预设 1.25A)	0.1~5A (100mA 级差) (预设 2A)
充电电压	3.5~4.45 (20mV 级差, 1%) (预设 4.2V)	3.5~4.62 (20mV 级差, 1%) (预设 4.0V)	3.9~4.71 (10mV 级差, 1%) (预设 4.2V)
输入电流控制(AICR)	0.1/0.5/0.7A/禁止 (预设 0.5A)	0.1~3A(0.1A 级差)/禁止 (预设 0.5A)	0.1~3.25A(0.1A 级差) / 禁止 (R-ILIM 预设)
输入电压控制(MIVR)	4.1~4.7V(0.1V 级差)/ 禁止 (预设 4.5V)	4.0~15.5V(0.25V 级差)/ 禁止 (预设 4.0V)	3.9~13.4V(0.1V 级差)/ 禁止 (预设 4.4V)
预充电压	2V~3V (0.2V 级差) (预设 2.4V)	2V~3V (0.2V 级差) (预设 2.4V)	2V~3.5V (0.1V 级差) (预设 3V)
预充电流	20~60mA (20mA 级差) (预设 60mA)	100~850mA (50mA 级差) (预设 250mA)	100~850mA (50mA 级差) (预设 150mA)
充电终止电流	50~400mA (50mA 级差) (预设 150mA)	100~450mA (50mA 级差) (预设 200mA)	100~850mA (50mA 级差) (预设 250mA)
IR 补偿	无	无	0~175mΩ (25mΩ 级差) 0~224mV 限制(32mV 级差)

USB OTG Boost 参数

参数	RT9458	RT9460	RT9466
OTG 最大输出电流	1A	0.5A/1A (预设 0.5A)	0.5~2.4A (300mA 级差) (预设 0.5A)
OTG 输出电压	4.425~5.6V (25mV 级差, 1%) (预设 5.325V)	4.425~5.825V (25mV 级差, 1%) (预设 5.05V)	4.425~5.825V (25mV 级差, 1%) (预设 5.05V)
OTG 工作最低电池电压	2.9V(启动时)/ 2.5V(运行时)	2.9V(启动时)/ 2.5V(运行时)	2.3V~3.8V (0.4V 滞回量, 0.1V 级差) (预设 2.8V)

保护功能

参数	RT9458	RT9460	RT9466
输入过压保护	有, 6.7V	有, 16V	有, 14.5V
适配器失效保护	无	有	有, VBUS < 3.8V @ 50mA
电池缺失保护	有	有	有
电池过压保护	Yes, > 117 ± 6%	Yes, > 117 ± 6%	Yes, 108 ± 2%
温度调整	温度 > 120°C 时 降低充电电流	温度 > 120°C 时 降低充电电流	温度 > 60/80/100/120°C (预设 120°C) 时降低充电电流

RT9458

RT9458 是一款最基本的开关模式充电 IC，主要的应用目标是取代线性充电 IC 以提高效率、优化小电流适配器用于充电时的体验，它具有 1.5A 电流充电能力，适合用于 1.8Ah 以下的中低容量锂离子电池应用中。

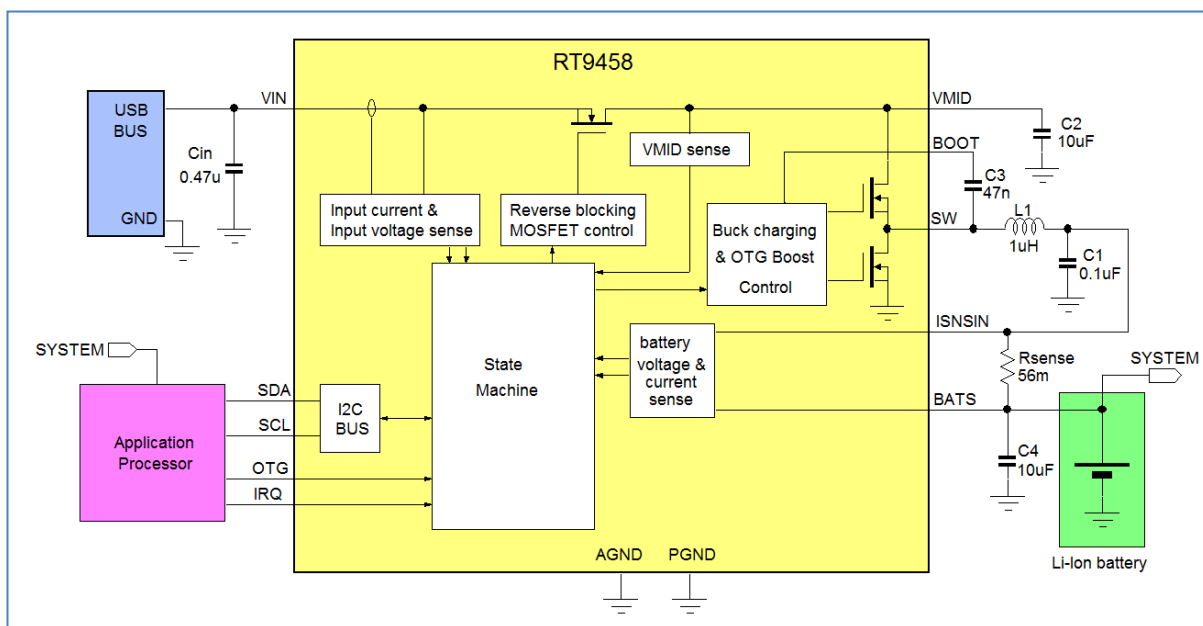


图 14

图 14 显示了 RT9458 的典型应用电路图，它使用了一只外接电阻进行电池电流检测。由于不含电源路径管理功能，系统负载直接和电池连接在一起。

RT9458 需要使用 I²C 接口对其进行控制以完成常规的充电过程，它的内部含有负责安全的看门狗定时器，而它需要受到定期的关照以在确保安全的状态下对电池进行充电，因而不能将 RT9458 作为独立的充电器件来使用。

图 15 显示了以开关模式工作的 RT9458 在面临 500mA 的 USB 电流限制情况下相对线性充电 IC 的好处：线性充电 IC 的最大充电电流就等于 USB 端口的 500mA 电流限制，而开关方式充电 IC 的最大充电电流则远高于 500mA 的输入电流限制，这在电池电压很低时表现尤为明显，因而在用开关方式充电 IC 进行充电时所需要的时间会更短，而充电 IC 的发热量也会更小。

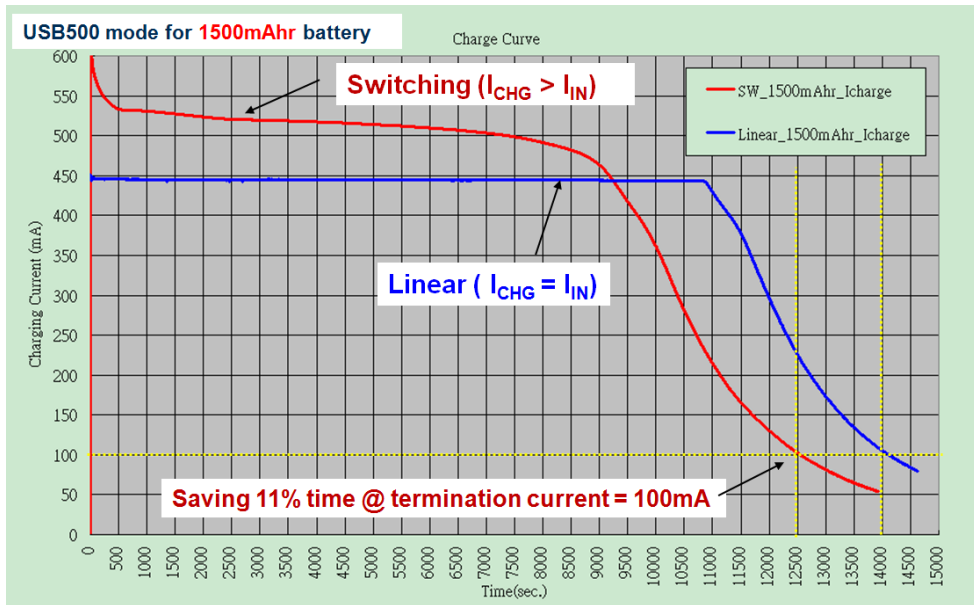


图 15

关于 RT9458 的设计资源

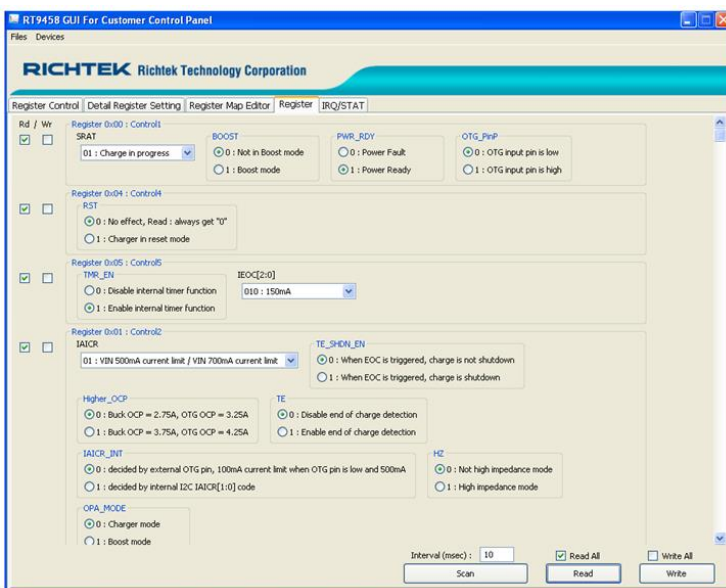
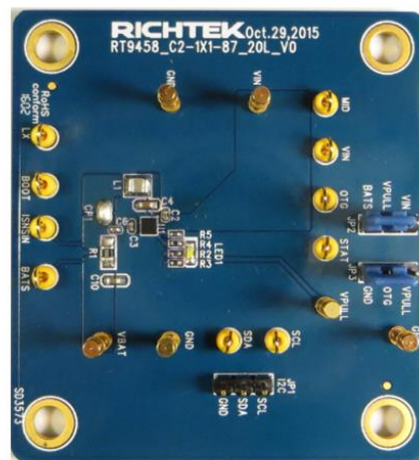


图 16



为了让用户能够顺利使用上开关模式充电 IC，立锜提供了 RT9458 专用的评估工具，它是一个完整的评估板，其中包含了 RT9458 芯片和能让它工作起来的全部外围器件，还有大量的测试和连接端子，只要连接上电源、电池和含有 I²C 接口的 MCU，系统就可以工作起来了。

此外，立锜也为用户准备了专用的 I²C 接口转换工具，可将评估板和 PC 系统连接起来，并有专用的图形用户界面可供使用，方便用户直接对芯片的内部寄存器进行读写操作。关于该工具的状况，请参阅 [Richtek Wrenboard utility](#)。

RT9460

RT9460 是更先进一些的开关模式充电 IC，它具有适配器检测能力，充电电流达到 3A，具有动态电源路径控制能力，可对电池温度进行侦测并采取相应措施，输入电压范围达 4.3V~12V，适合用于电池容量达 2.5Ah~2.8Ah 的大容量电池应用中。由于具有适配器检测能力，它可根据 BC1.2 的规定对各种端口进行分辨，可以识别出几大品牌的适配器类型并根据检测的结果选择最优的输入电流限制参数，能在供电源不出现过载的情况下以最快的速度对电池进行充电。

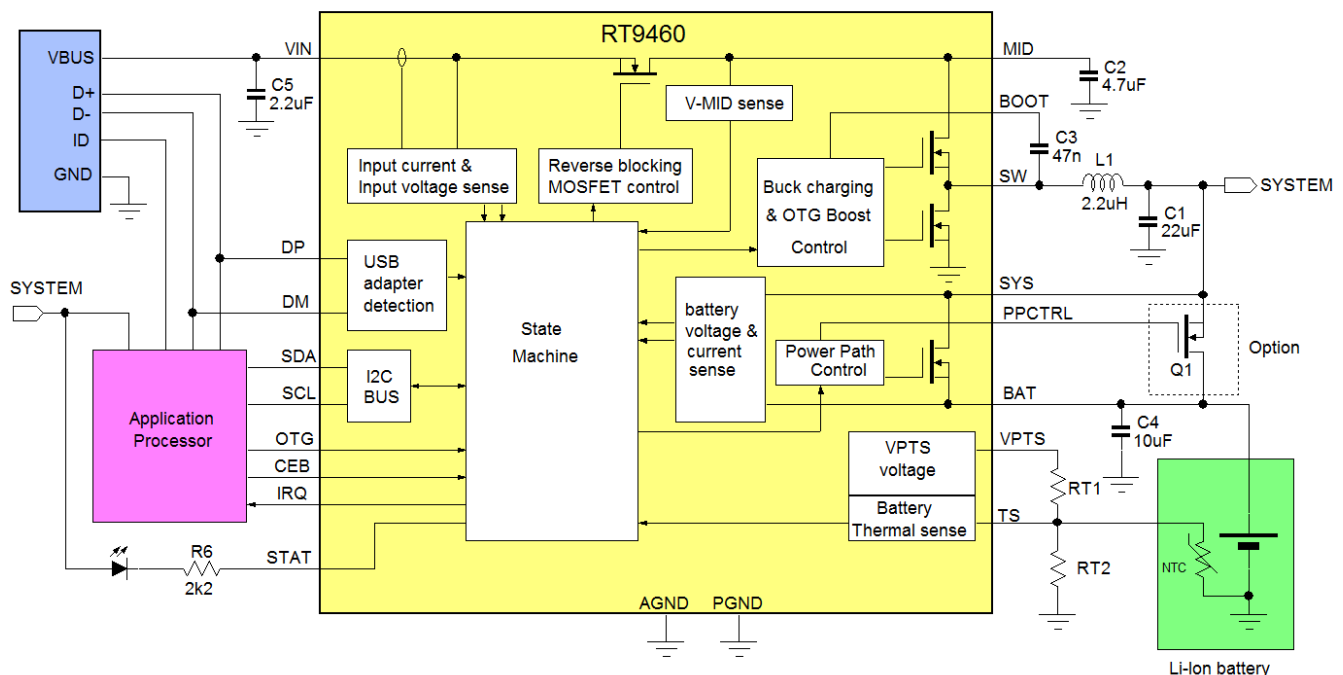


图 17

图 17 显示的是 RT9460 的典型应用电路，当输入电压通过 USB 端口接入时，RT9460 将执行一连串的动作进行适配器检测，它会去检测 D+/D-线上的电压水平，通过一些列的连接和握手过程测知适配器的电流供应能力，其结果可以通过读取其内部寄存器获得。

在充电模式下，Buck 架构的功率级将生成可供系统使用的输出电压和为电池充电的电流。流过路径控制 MOSFET 的电池充电电流将会受到检测，而外部 MOSFET Q1 则处于关断状态。当外部适配器被移除以后，电池将通过内部 MOSFET 向系统供电，可选的外部 MOSFET Q1 也可打开以降低 BAT 和 SYS 之间的电压降。

在 OTG 模式下，功率开关的配置转换为 Boost 架构，它将 MID 端的电压提升到所需的 OTG 电压，再通过导通了的反向阻断 MOSFET 通向 VIN 端形成输出。OTG 输出的电流限制为两档（0.5A 和 1A），用户可以根据需要进行选择。电池温度可通过 NTC 热敏电阻进行侦测，共有 5 个 JEITA 规定的温度区间可供使用，充电电流可在凉、温两个区间里发生改变。

如果没有 I²C 接口的控制命令，RT9460 即以独立的充电方式进行工作，所有的工作参数是已经预设好的：充电电流 1.25A，额定电池充电电压为 4.0V，输入电流限制因 OTG 端的状态不同可有两种选择：OTG 为低电平时，AICR = 500mA；OTG 为高电平时，AICR = 1A。OTG Boost 状态在独立运行模式下无法实现，它只能通过 I²C 总线命令才能生效。

RT9460 的工作电压范围很宽，使得它可在很高的电压如 9V/12V 下工作，这样就有可能用它去实施 MTK Pump Express™ 协议，只要通过应用处理器经 I²C 接口向它发送输入电流调整的指令，兼容于 Pump Express™ 协议的适配器就可以根据其中蕴含的指令去改变输出电压。它也可以和 USB PD 控制器配合工作，通过其发送指令去改变 VBUS 上的电压。

关于 RT9460 的设计资源

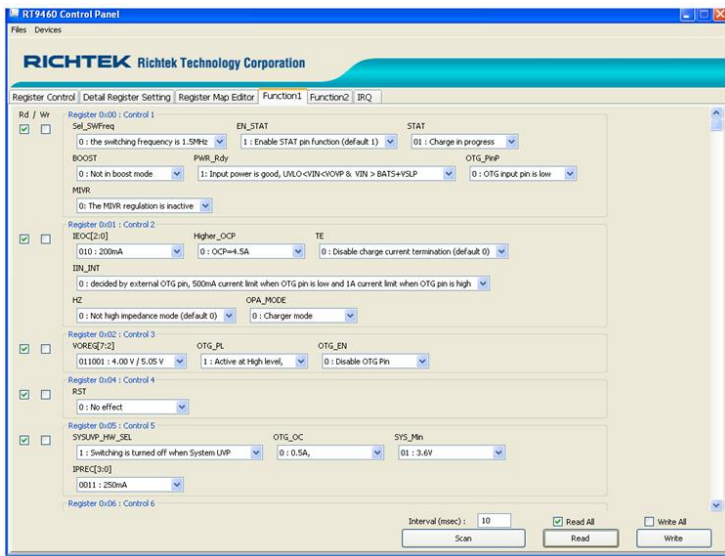


图 18

立锜可向用户提供 RT9460 的评估套件，其中包含了一块 RT9460 的评估板，板上含有 RT9460 芯片和全部外围器件、测试和连接端子。利用立锜的 I²C 接口调试工具 [Richtek Wrenboard utility](#) 与之配合工作可以对其内部寄存器进行读写操作，相应的图形用户界面也可提供用户使用。参见图 18。

RT9466

RT9466 是一款强大的开关模式充电 IC，输入电压范围为 4V~14V，充电电流可达 5A，可对高端智能手机、平板电脑所用的大容量电池进行充电，它们的电池容量可能高达 3~4Ah。在这么高的电流下对电池进行充电需要对电池状态进行严密的监控，而 RT9466 则将精确的电池电压和电流的检测机制和报告机制都收纳其中，还能进行 IR 补偿、电池过压保护、在过热条件下降低充电电流，集成了超低 R_{DS(ON)} 的电源路径开关和切换开关。图 19 显示了 RT9466 的典型应用电路图。

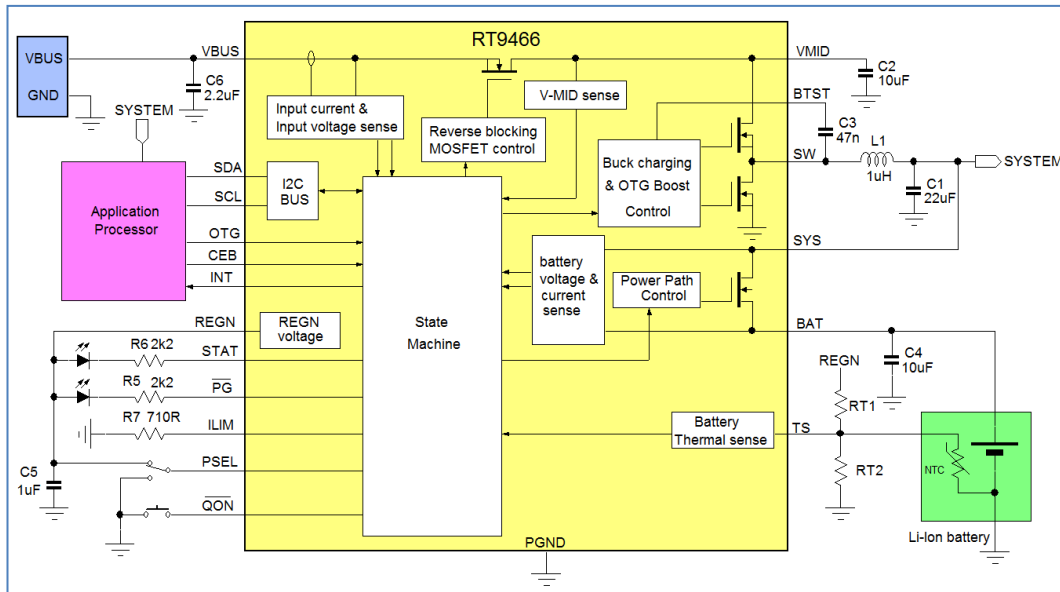


图 19

RT9466 有一些端子可以用于设定其工作参数，使得它在没有 I²C 控制指令的情况下也能很好地工作：

PSEL 可用于电源选择，PSEL 为高电平时将输入电流限制设定为 500mA 以符合标准 USB 接口的规格，PSEL 为低电平时将输入电流限制设定为 3.25A 以满足适配器供电应用的需要。

连接在 ILIM 端的外接电阻 R_{ILIM} 可按照 $355A\Omega/R_{ILIM}$ 的规格设定最大输入电流限制。当芯片进入启动状态时，输入电流限制是以由 PSEL 和 ILIM 所设定的数据中的最小值为依据进行工作的。

STAT 端可对充电状态进行指示，PG 端可指示 VBUS 的欠压或过压状态。

RT9466 支持运输模式，该模式下的电源路径控制开关处于断开状态，电池的消耗被最小化，这种模式可用 QON 端子的状态改变来使之退出。

RT9466 可通过 NTC 热敏电阻进行电池温度检测，并按 JEITA 所制订的规范将温度区间分为 5 个，充电电压和充电电流在凉、温两个区间里都会被改变。

RT9466 也有很强大的 OTG 工作能力，其最大电流输出能力为 2.4A，输出电压和电流限制均可通过 I²C 接口进行调节。

虽然 RT9466 可以工作在没有 I²C 指令控制的独立模式，但它在此模式下的工作参数是受限的：充电电流为 2A，电池充满电压为 4.2V，输入电流限制阈值取决于 PSEL 端的状态和 ILIM 端外接电阻的大小，充电终止电流检测的功能也处于停用状态，因而独立工作的 RT9466 会进入涓流充电状态。此外，RT9466 的 OTG Boost 工作模式也只能通过 I²C 指令才能被启动，独立工作的 RT9466 是不会进入此状态的。

RT9466 的 IR 压降补偿功能

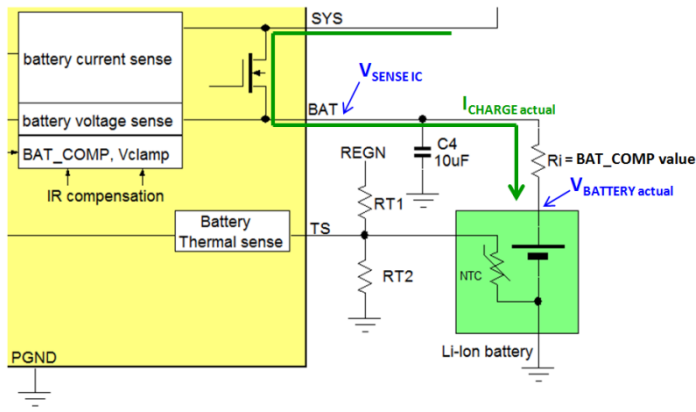


图 20

高充电电流会导致 IC 电池电压检测的错误，因为 PCB 路径和电池内阻会形成较高的压降，通过在 RT9466 的 BAT_COMP 寄存器和 V_CLAMP 寄存器设置数据能够对此进行补偿。BAT_COMP 中能够置入的数据介于 0Ω ~ 175mΩ 之间，步进级距为 25mΩ，RT9466 将据此数据为测量到的电池电压数据添加一个偏移量为 $I_{CHARGE_actual} * BAT_COMP$ 的数据以修正由 IR 压降所带来的误差。偏移量的最大值是有限制的，这由 V_CLAMP 寄存器中的数据所决定。

设计师应当确保 BAT_COMP 值的选择是稳妥的，确保不会导致电池过充。设定正确的 BAT_COMP 值可以加长恒流快充阶段的时间，因而可以缩减总的充电时间。在一个 PCB 路径电阻和电池内阻总共为 50mΩ、充电电流为 2A 的实际案例中，通过将 BAT_COMP 中的数据设定为 50mΩ 使得总的充电时间缩短了 18 分钟，参见图 21 的记录。

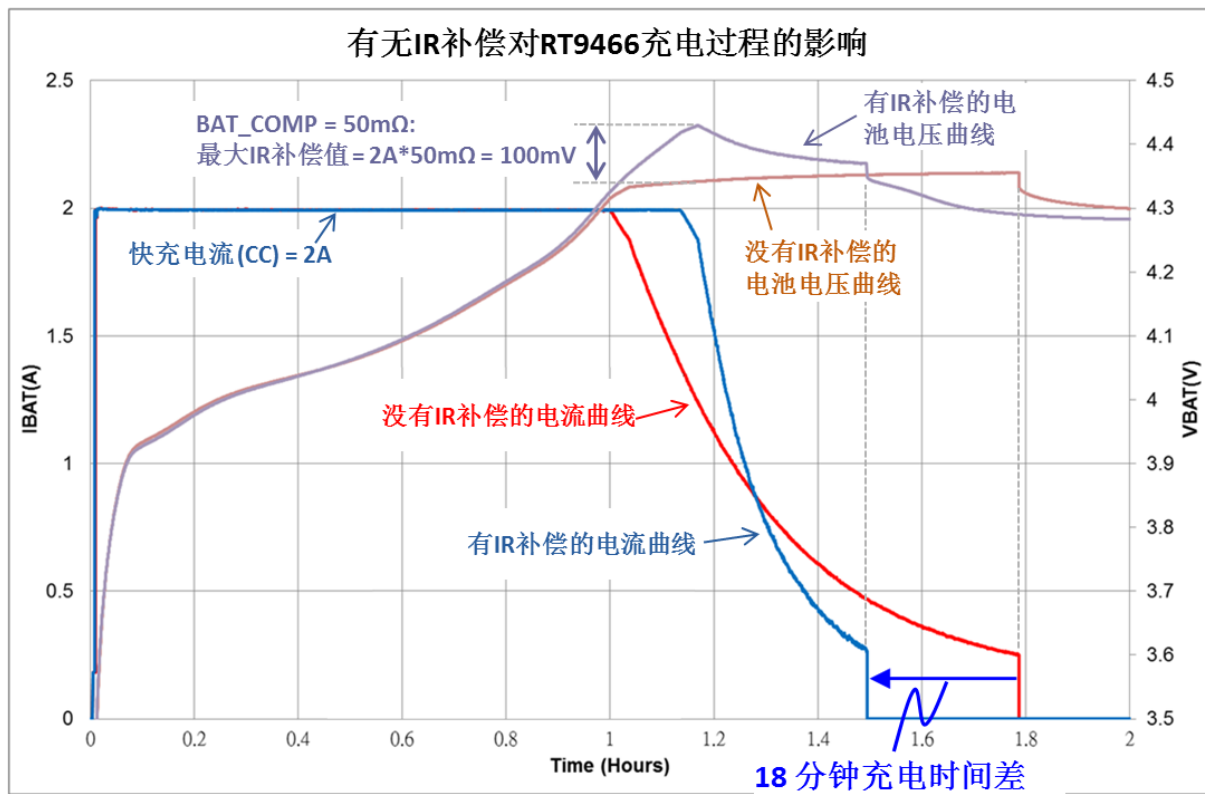


图 21

对 MediaTek Pump Express 的支持

RT9466 的设计中包含了所有实施 MTK Pump Express™ (PE+) 1.0/2.0 的硬件逻辑，当此功能被激活时，它可以按照 PE+标准的规定在输入电流上生成以电流为载体的指令脉冲。假如与之连接的适配器是与 PE+相容的，它就可以从这电流脉冲串中解析出指令数据并根据这些指令改变其输出电压。这样的系统的工作状况显示在图 22 中。

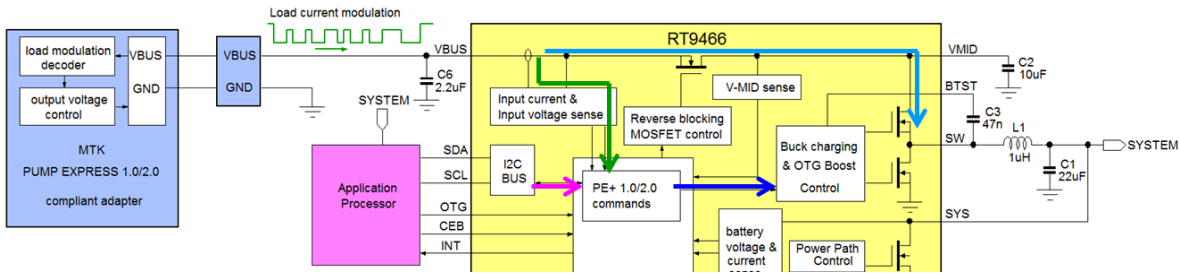


图 22

PE+ 1.0 容许 VBUS 电压在 5V/7V/9V/12V 上进行增减跳变；PE+ 2.0 容许 VBUS 电压以 0.5V 的步幅在 5.5V~20V 之间跳变，容许对适配器进行健康检查，可以开启或关闭适配器的电缆压降补偿功能。较高的 VBUS 电压可以将输入电流降低，可以在不超过适配器电流限制或电缆、连接器电流限制的情况下实现大电流充电。

图 23 展示了 PE+ 2.0 进行负载电流调制的方法，其中含有 150ms 的开始时段、5 个数据位、190ms 的结束时段和看门狗定时器溢出时段。5 个数据位是由负载电流的高低脉冲宽度的不同组合来表达的，实际的电流高/低状态必须大于判定电流高/低的检测阈值。

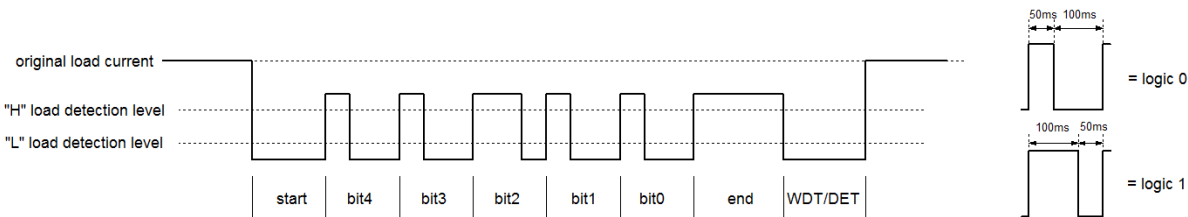


图 23

图 24 显示的是 RT9466 在 PE+ 2.0 应用中的测试结果，其中传递的是要求将 VBUS 电压设定为 12.0V 的指令。最初的时候，VBUS 电压为 5V，2A 的电池充电电流所导致的输入电流大约为 1.8A。当需要将 VBUS 电压调整为 12V 时，RT9466 按照 PE+ 2.0 的规定对输入电流进行调制（电流在最大值和最小值之间跳变，此例中的数据是 01101，它代表对 12V 供电的申请），由于此过程中存在负载的动态变化，VBUS 电压会有一些波动。命令发出以后，与 PE+ 2.0 兼容的适配器在完成解码后将会变成 12V 的输出。此后，对电池的充电电流仍然是 2A，但输入电流却会出现可观的下降。这时候的充电电流可以再增加，但却不会出现超出 USB 电缆和连接器的电流额定参数的问题。

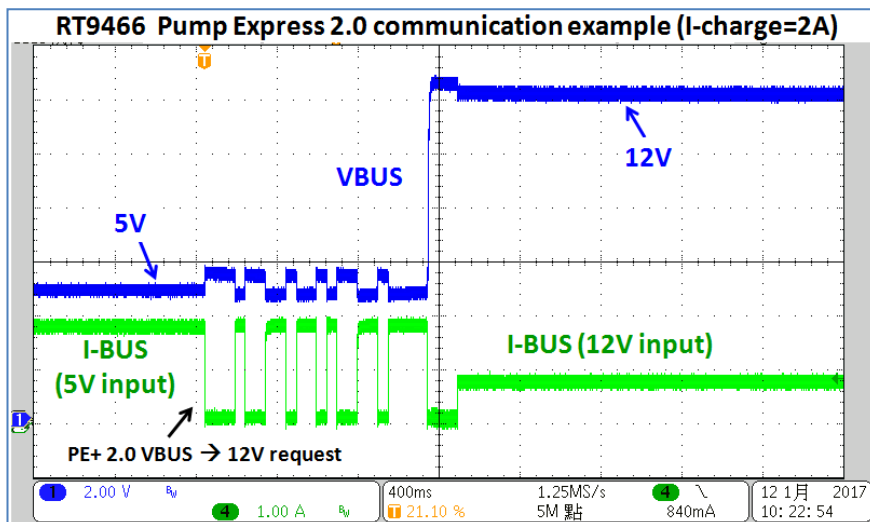


图 24

主-从式充电系统

虽然 RT9466 的充电电流可以高达 5A，但通常并不能一直这么连续使用，因为在移动装备的狭小空间里有很严格的发热限制。需要使用高于 3A 的充电电流的手机通常采取主-从配合的充电方式：当需要以 4.5~5A 的电流进行长时间充电的时候，可以另加一颗开关模式充电 IC 与 RT9466 一起并联工作。处于从属地位的充电 IC 并不需要像 RT9466 那样拥有完整的功能，它只需含有一个 Buck 功率级、电池电压检测和 I²C 接口就差不多了。图 25 给出的是用比较简单的充电 IC RT9465 作为从机和 RT9466 一起构成的主-从式充电系统。

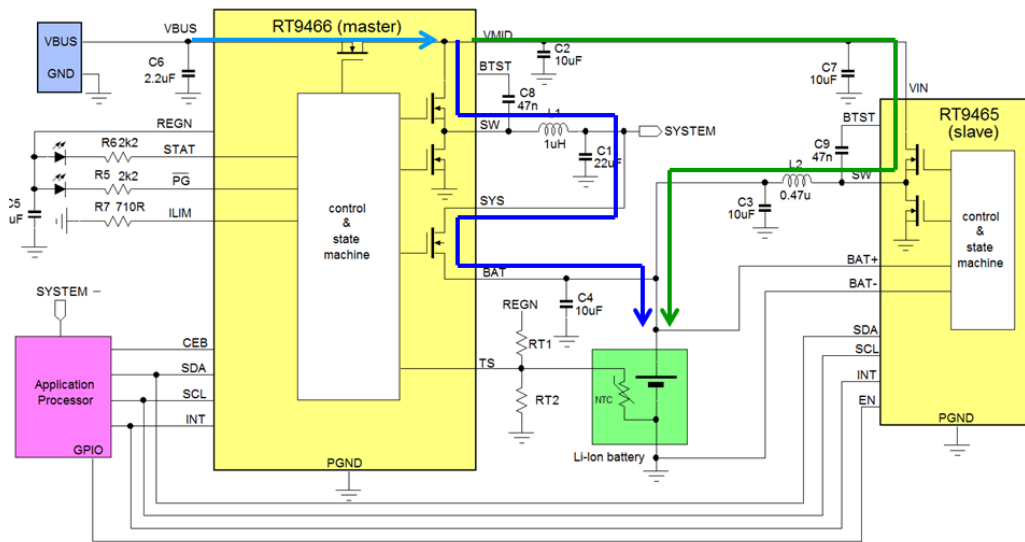


图 25：主-从式充电系统

在主-从式的配置中，主充电 IC 承担起了充电状态检测、设定的职责，如预充电、恒流模式、恒压模式和终止充电的决定等。当主充电 IC 进入恒流充电模式时，应用处理器发出指令使从属充电 IC 也进入恒流充电模式以增加充电电流。在此过程中，两颗充电 IC 的内核温度都会受到监控，充电电流需要被随时调整以确保其处于一定的限制内。当主充电 IC 进入恒压模式后，从充电 IC 的输出电流也可以在应用处理器的控制下逐渐降下来，并在某个时刻被完全关闭，最后剩下主充电 IC 去完成此后的充电过程。在图 26 中，一个配置了 IR 压降补偿的主-从式充电过程被完整的记录了下来，3Ah 的电池在一个小时内被完全充满。

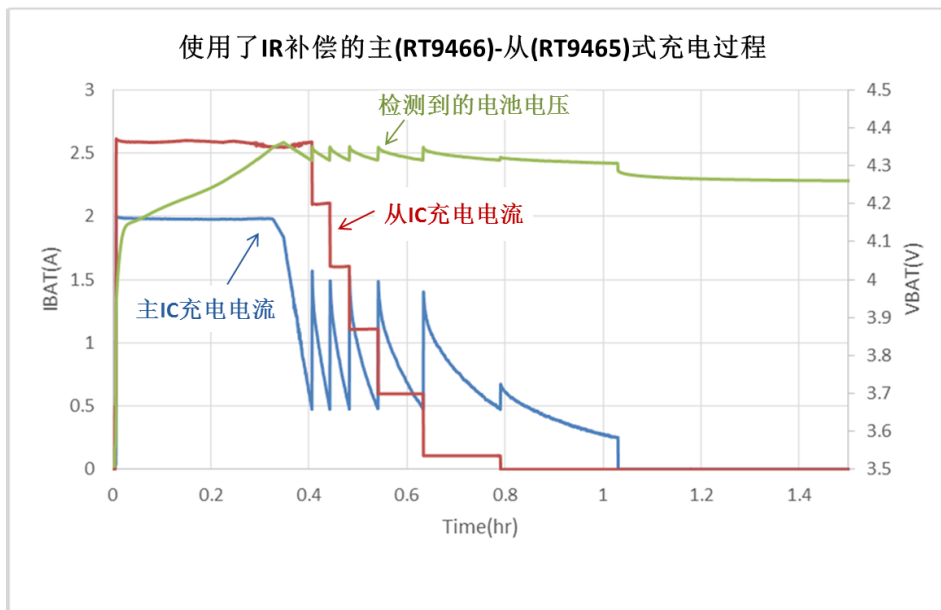


图 26

USB C 型接口上电源传输(PD)协议的应用

采用 USB C 型接口的设备可以启用 USB PD 协议，它可以在 USB 总线上的下行端口和上行端口之间通过协商的形式改变 VBUS 上的电压，电压范围可在 5V~20V 之间变化，最大电流可达 5A。具有角色轮替功能的 USB C 型端口还容许移动设备像电源一样向与其连接的其他设备提供电源。在图 27 所示的案例中，USB C 型端口的 USB PD 协议控制器 RT1711H 可经 CC 线与连接在一起的设备进行沟通，按照应用处理器的要求对 VBUS 上的电压进行调节，使 RT9466 的工作条件最佳化。

在担当供电者的角色时，RT1711H 可将 RT9466 的 OTG 模式供电能力提供给受电方，在 RT9466 的 OTG 模式被激活以后即可开始经 VBUS 向外供电。

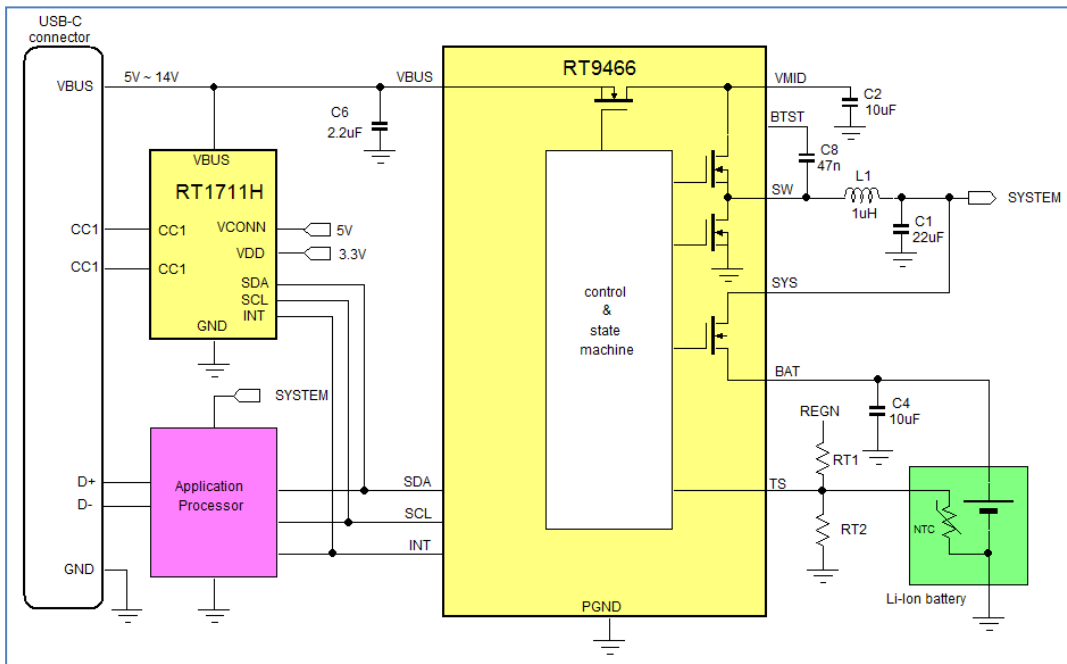


图 27

关于 RT9466 的设计资源

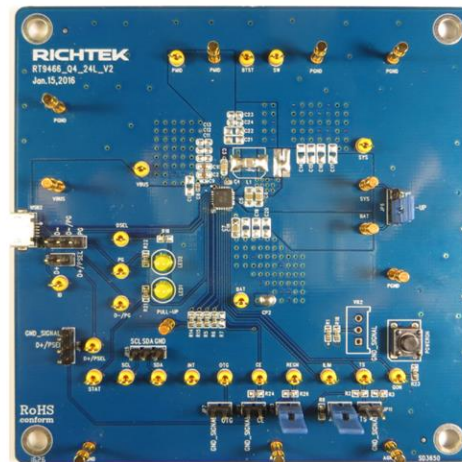
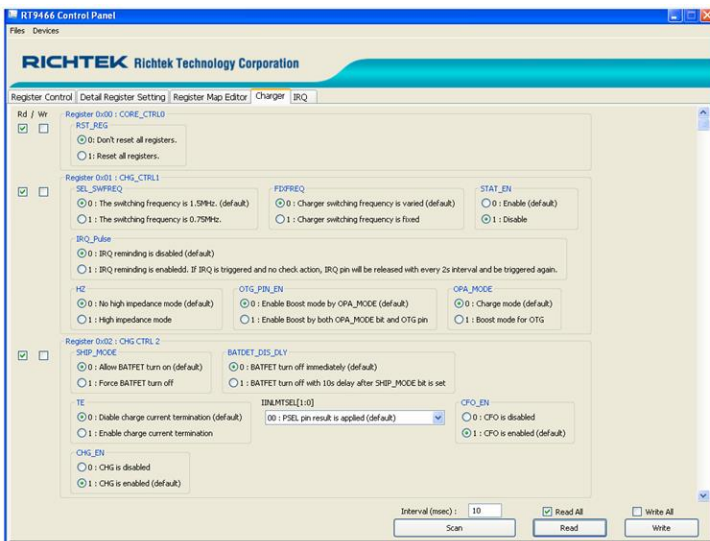


图 28

立锜可向用户提供 RT9466 的评估套件，该套件包含的评估板上含有 RT9466 及其所有外围元件和检测、连接端子，可让用户迅速进入工作状态。通过立锜的 I²C 接口转换装置 [Richtek Wrenboard utility](#) 对该评估板进行操作的图形化用户界面也可提供用户使用，参见图 28。

6. 总结

对便携式设备的大容量锂离子电池进行快充需要对电源供电能力、电池特性、充电器件的能力和热效应等方面有特别的考虑，立锜拥有多种开关模式充电 IC 来满足各种不同规格应用的需要，它们都集成了很多经过优化的功能，还有广泛的硬件和软件上的支持可以提供。敬请登陆立锜官方网站获取产品规格和设计支持工具的资料，也可联络你附近的立锜分支机构索取样品、评估套件和各种帮助。

相关产品	
RT9458	Switch-Mode Single Cell Li-Ion Battery Charger with USB-OTG
RT9460	Switch-Mode Single Cell Li-Ion Charger with USB-OTG
RT9466	5A Single Cell Li-Ion Switching Battery Charger with Power Path Management and USB-OTG Boost Mode
RT1711H	Programmable USB Type-C PD Controller

相关资源	
Richtek Newsletter	Subscribe Richtek Newsletter

Richtek Technology Corporation
 14F, No. 8, Tai Yuen 1st Street, Chupei City
 Hsinchu, Taiwan, R.O.C.
 Tel: 886-3-5526789

Richtek products are sold by description only. Richtek reserves the right to change the circuitry and/or specifications without notice at any time. Customers should obtain the latest relevant information and data sheets before placing orders and should verify that such information is current and complete. Richtek cannot assume responsibility for use of any circuitry other than circuitry entirely embodied in a Richtek product. Information furnished by Richtek is believed to be accurate and reliable. However, no responsibility is assumed by Richtek or its subsidiaries for its use; nor for any infringements of patents or other rights of third parties which may result from its use. No license is granted by implication or otherwise under any patent or patent rights of Richtek or its subsidiaries.